



Superior Solutions

BIO BEHANDELINGEN VOOR AFVOERWATER

Meer dan 70 jaar producten en technologie
voor afvoerwaterbehandeling



Water Treatment

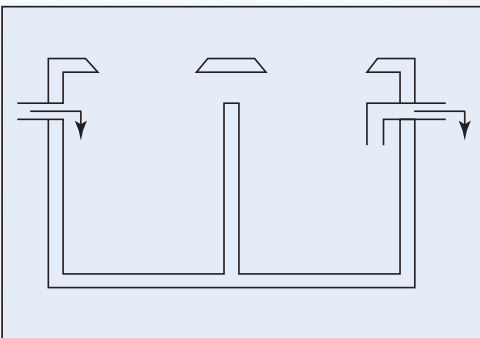
Verstopping in **AFVOERRIOLEN** veroorzaakt ernstige storingen in de civiele en industriële sector en is voornamelijk te wijten aan:

- Reinigingsmiddelen, vetten en voedselresten (in de afvoersystemen van keukens en in de voedselindustrie).
- Zeep, haren en huidschilfers (in de afvoerleidingen van wastafels, douches en baden).
- Wc-papier en ontlasting (WC-afvoer).

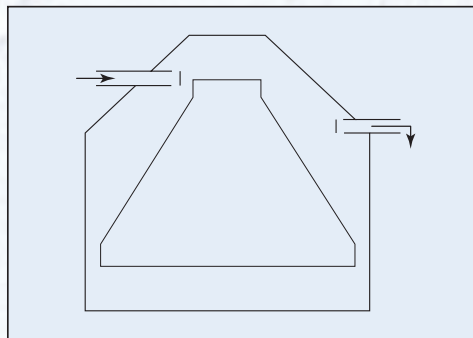
Voor het oplossen van deze problemen wendt men zich meestal tot ontstoppingsbedrijven, hetgeen behoorlijk hoge kosten met zich meebrengt. Bij **BIOLOGISCHE AFVALWATERSYSTEMEN** echter kan er meer aandacht worden geschonken aan het starten of verhogen van bacteriologische activiteit in:

- **Biologische of septic tanks** - Het eerste bekken links pakt de grovere delen op de bodem aan. Over het hele vlak worden de zwevende deeltjes tegengehouden, vanaf het stuk rechts loopt het water gezuiverd weg.
- **Imhoff tanks** - De grovere delen worden in dit geval op de bodem aangepakt, de zwevende deeltjes worden aangepakt vanuit het centrale bassin.
- **Vetvang tanks** (scheiding van vetten) - Het eerste bekken links pakt de grovere delen aan, het vet wordt tegengehouden op het vlak van de eerste twee bekkens, waardoor de derde gezuiverd water bevat.
- **Beer - of zinkputten** - De grovere delen worden op de bodem afgezet. Over het hele vlak worden de zwevende deeltjes tegengehouden, vanuit de poreuze bodem loopt het water gezuiverd weg.

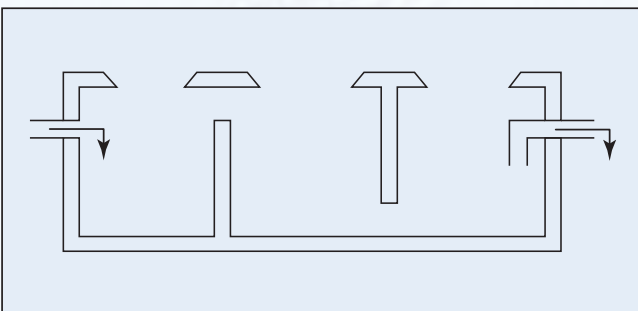
Biologische of septic tanks



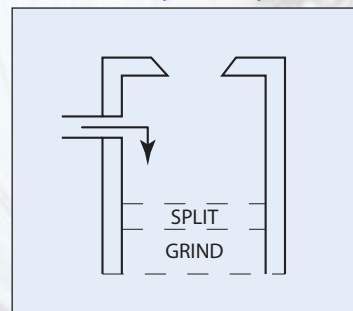
Imhoff tanks



Vetvang tanks



Beer - of zinkputten Split Grind



DE OPLOSSING VAN ZEP

Bio-activatoren profiteren van het vermogen van een aantal micro-organismen (bacteriën) om op snelle en complete wijze het organisch afval vanuit afvalwater en oppervlakken terug te dringen, zonder een vieze geur te achter te laten.

Afhankelijk van de toedieningsmethode is er de keuze tussen vloeibare producten, speciaal voor installaties van gemiddelde en grote omvang, die een automatische frequente en constante toediening nodig hebben, of voor producten in poedervorm, geschikt voor installaties van kleine afmeting, waar toepassing van automatische toegediende vloeibare producten niet mogelijk is.



VLOEIBARE PRODUCTEN

LBA

Vloeibaar product dat niet-pathogene levende bacterieculturen bevat.

Zeer geschikt om aanslag van vet, olie, cellulose, eiwit en zetmeel in sifons, afvoeren en riolering te voorkomen. Bevordert een goede werking van septic tanks, afvoerputjes, slibvijvers, bezinkbassins en afvaltanks.

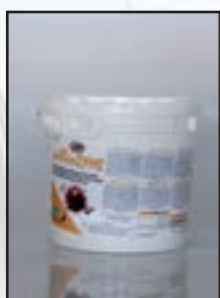
CanazimForte

Geconcentreerd op bacteriële basis voor het preventief onderhoud van afvoerwater, leidingen, septic tanks en vetafscheiders

De geselecteerde bacteriën verwerken op biologische wijze vetresten, oliën en organisch materiaal en voorkomen verstopping en vieze geur. Vrij van bijtende stoffen die het afvoerwater kunnen schaden.

PRODUCTEN IN POEDERVORM

ZEP-BioZYME



Geconcentreerd op bacteriële/enzymen basis in poedervorm voor onderhoud en reiniging van afvoerwater, leidingen, septic tanks en vetvangputten

Het consistent gebruik van Zep-Bio-Zyme voorkomt verstoppingsproblemen. De bruisende formule vergemakkelijkt het ontbinden van het product en laat de bacteriën meteen hun werk doen.

BioBAGS



Geconcentreerd op bacteriële/enzymen basis in WATEROPLOSBAAR zakjes voor onderhoud en reiniging van afvoerwater, leidingen, septic tanks en vetvangputten

Het consistent gebruik van Bio Bags voorkomt verstoppingsproblemen. De wateroplosbare verpakking zorgt voor een handige en secure toediening van het product.

BioMICROTABS



In tabletten, op geselecteerde cultuurbasis van bacteriën en vrije enzymen, speciaal voor het metabolisme van organische substanties

Geschikt voor alle afvoerinstallaties, WC leidingen en rioolschachten. Het handige formaat in microtabletten staat garant voor een makkelijke en snelle toepassing.



Met meer dan 70 jaar ervaring in de internationale markt en met meer dan 1.000.000 klanten is ZEP marktleider op wereldniveau met betrekking tot onderhoud- en reinigingsmiddelen.

ZEP investeert jaarlijks in de R&D van nieuwe producten en apparatuur om zo hoogwaardige, arbo-technisch verantwoorde en minder milieubelastende oplossingen te bieden voor alle mogelijke aspecten van reiniging en onderhoud.

ZEP vertegenwoordigers leveren, samen met de technische afdelingen, professionele, op de klant afgestemde, ondersteuning waardoor klantgerichte oplossingen worden verkregen.



INDUSTRIE

**Gespecialiseerde chemicaliën
voor industrieel onderhoud**

WATERBEHANDELING

**Producten en systemen voor gesloten
circuits, koeltorens en stoomgeneratoren**

VOEDSELVERWERKENDE INDUSTRIE

**Reinigings- en desinfectiemiddelen
voor de voedingsmiddelenindustrie**

INSTITUTIONELE MARKT

**Producten en systemen voor onderhoud/
reiniging bij hotels, restaurants, etc.**

PROFESSIELE SCHOONMAAK EN ONDERHOUD

**Reinigings-en onderhoudsproducten
voor professioneel gebruik**

PAPIER EN AANVERWANTE ARTIKELEN

**Papier en aanverwante producten
voor professioneel en civiel gebruik**



ZEP INDUSTRIES B.V.
ANTWERPEN/ANVERS (BE)
Tel. 02-3470117
Fax 02-3471395
www.zepindustries.be
sales@zep.be

ZEP INDUSTRIES B.V.
BERGEN OP ZOOM (NL)
Tel. 0164-250100
Fax 0164-266710
www.zepindustries.nl
info@zepbenelux.com

ZEP INDUSTRIES B.V.
BIELEFELD (DE)
Tel. 0521-174158
Fax 0521-5217114
www.zepindustries.de
sales@zepbenelux.com

